
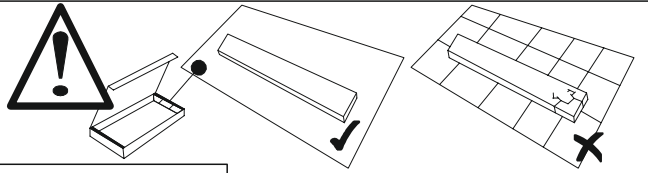



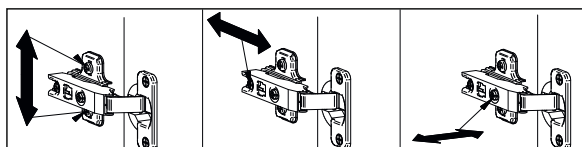
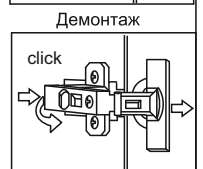
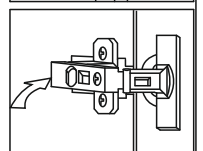
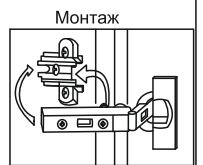
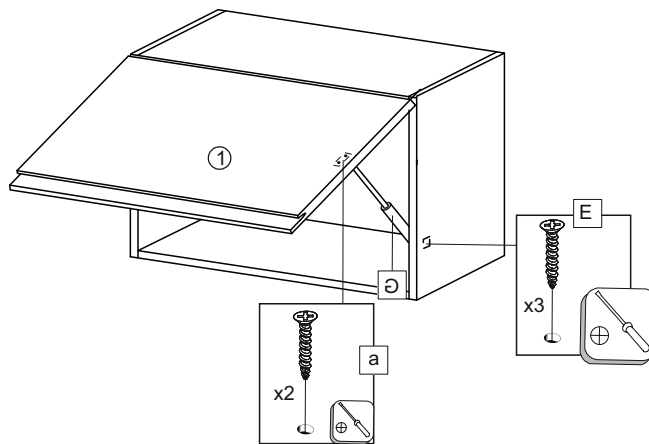
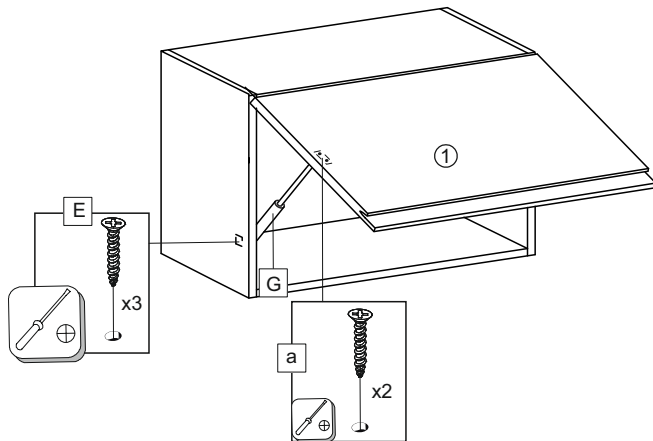
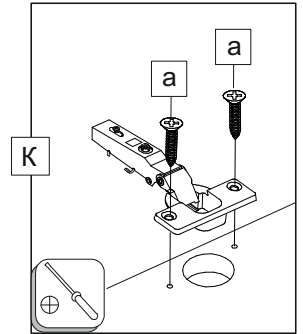
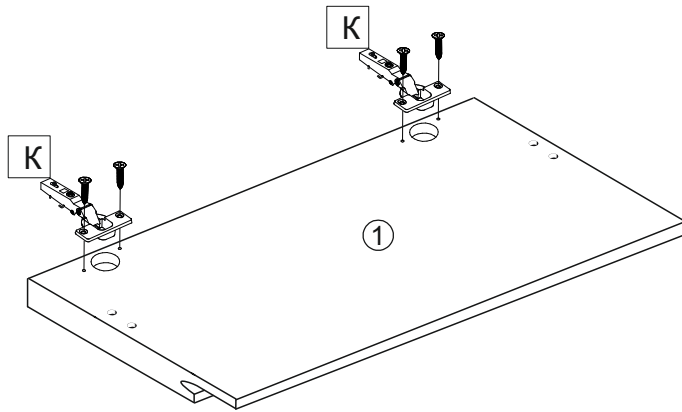


| | |
|---|--------|
|  | 3,5x16 |
| a | x6 |



LD.270710.000

| | | | | | | | | |
|---|---|----|---|---|----|--|---|----|
|  | K | x2 |  | G | x2 |  | E | x6 |
|---|---|----|---|---|----|--|---|----|



LD.297340.000-2/2

22.12.2023 ф3
Разраб:С.И. №2370